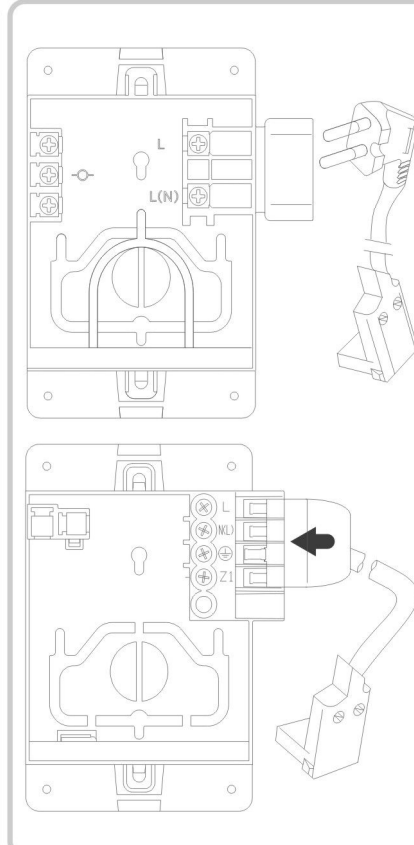
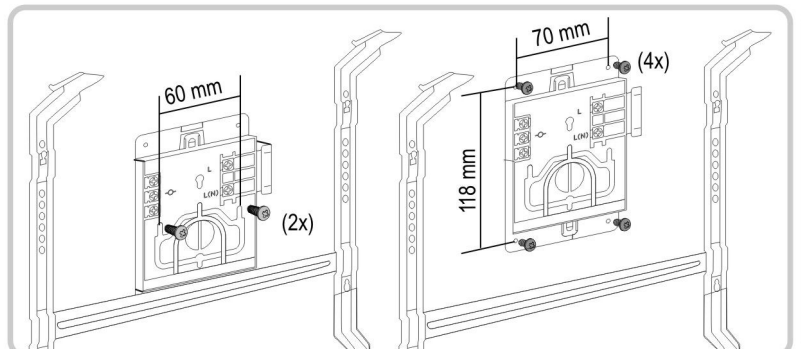


(N) Ovner beregnet for fast installation ml ha allpölig, fullt brudd monteret i installasjonen i henhold til nasjonale retningslinjer.  
 (DK) Elradiatorer for fast installation skal have flere-poleet afbryder monteret i installationen i henhold til nationale retningslinjer.  
 (FI) Lämmittimet, jotka on tarkoitus liittää kiinteästi, pitää varustaa kaikinapaisesti katkaisevalla virtakytkimellä kansallisten määräysten mukaisesti.  
 (S) Radiatorer för fast installation skall föregås av allpölig brytare med minst 3mm frönskiljnings avstönd samt installeras i enlighet med nationella föreskrifter och lokala bestämmelser  
 (GB) For heaters intended to be permanently connected to fixed wiring, means for all-pole full disconnection must be incorporated in the fixed wiring in accordance with the National wiring rules.  
 (FR) Tous les cables d'alimentation doivent étre prévus de fusibles suivant les réglemens.  
 (DE) Bei radiatoren die für feste Installation ausgelegt sind, muss ein allpöligen voll Abschaltung in die Installation eingearbeitet werden in Übereinstimmung mit der Nationale Vorschriften zur Elektroinstallation.  
 (NL) Alle geleiders van de voeding van het toestel moeten afgezekerd zijn volgens de voorschriften.  
 (HU) Amennyiben a készüléket állandó jellegű fix bekötéssel kívánjuk csatlakoztatni, úgy használjuk a gyári fix bekötődobozt (kiegészítö), mely csatlakoztatásánál be kell tartania helyi szerelési szabályokat.  
 (SRB) Za radiatore namenjene za trajno spajanje na fiksno ožienje, mora se u fiksno ožienju ugraditi sredstvo za potpuno isključenje svih polova u skladu sa državnim pravilima ožienja.



(N) Elektrisk fastmontasje ml bare utfres av autorisert installatör! Hvis tilfrselsledningen er skadet ml den byttes av leverandrens serviceperson, eller tilsvarende kvalifisert person, for l unngå fare.  
 (DK) Elektrisk installation ml kun udfres af en autoriseret installatör! Hvis tilfrselsledningen er beskadiget, skal den udskiftes af leverandrens servicetekniker eller tilsvarende kvalificeret person for at undgå fare.  
 (FI) Sähköasennuksen saa tehdä vain valtuutettu sähköasentaja! Jos syytötojohto on vaurioitunut, sen saa vaihtaa ainoastaan toimittajan palveluksessa oleva huoltohenkilö tai vastaavan pätevyuden omaava henkilö, jotta vaaroilta vältytään.  
 (S) Fast elektrisk installation får endast utföras av behörig elinstallatör! Om nätkabeln har skadats mlste den bytas av leverantörens servicepersonal eller motsvarande kvalificerad personal för att förebygga fara.  
 (GB) Electrical installation must only be done by an authorised electrician! If the power lead is damaged, it must be replaced by the manufacturer's service agent or similarly qualified persons to avoid a hazard.  
 (FR) L'installation et la connexion électrique doit étre faite par un installateur professionnel. Si le câble d'alimentation est endommagé, il doit étre remplacé dans un point de service par un technicien qualifié  
 (DE) Eine elektrische Festmontage darf nur von einem autorisierten Elektrikinstallateur durchgeführt werden! Wenn die Zustromleitung beschädigt ist, muss sie durch die Wartungstechniker des Lieferanten oder entsprechend qualifizierten Fachleute ausgetauscht werden, um Gefahr zu vermeiden.

(NL) Installatie en aansluiting dient door een bevoegde installateur te gebeuren. Indien de voedingskabel beschadigd is dient deze door erkend service-personeel vervangen te worden.  
 (TR) Cihazın Elektrik bağlantıları Yetkili teknisyen tarafından yapılmalıdır. Eđer güç kablosunda bir hasar var ise Yetkili satıcı ile temas edip Onaylı yedek parça ve servis tarafından deęişimi saęlanmalıdır.  
 (RU) Подключение к электросети должно выполняться только электриками. Если кабель питания поврежден, необходимо заменить его во избежание несчастных случаев. Для замены обратитесь в сервисный центр фирмы-изготовителя или к специалистам со схожим уровнем квалификации.  
 (GR) Η σύνδεση με κουτό διακλώδωση θα πρέπει να γίνεται μόνο από ηλεκτρολόγο! Για την αποφυγή κινδύνου, εάν το καλώδιο προφοδσίας έχει υποστηί ζημιά, θα πρέπει να αντικαθίσταται από το service του αντιπροσώπου ή εξειδικευμένους επαγγελματίες.  
 (HU) Az elektromos szerelését csak szakképzett személy végezheti! Sérült vezetéket csak a gyártó által megbízott szerviz, vagy hasonló szakképesítésű személy cserélheti ki, hogy a baleseteket elkerülje.  
 (SRB) Električnu instalaciju sme obaviti/izvršiti samo ovlašćeni električar! Ako je kabl napajanja oštećen, mora ga zameniti servisni zastupnik proizvođača ili slične stručne osobe kako bi izbegli opasnost.



(N) Produktet skal leveres til gjenvinning ved endt levetid.  
 (DK) Efter endt levetid ml produktet indleveres til genbrug.  
 (FI) Käytöstä poistettua tuotetta toimitetaan kierrätykseen.  
 (S) När produkten ska kasseras lämnas den till återvinning.  
 (GB) At the end of its service life, the product must be recycled.  
 (FR) A la fin de son utilisation, ne pas jeter l'appareil mais le faire recycler  
 (DE) Am ende seiner Lebensdauer muss das Produkt dem Recycling zugeführt werden.  
 (NL) Aan het einde van zijn levensloop het toestel niet wegwerpen maar aanbieden voor recyclage.  
 (TR) Kullanım Ömrü sonunda cihaz geri dönüşüm servislerine teslim edilmelidir.  
 (RU) По истечении срока службы изделие должно быть отправлено на утилизацию.  
 (GR) Στο τέλος της ζωής του, το προϊόν θα πρέπει να ανακυκλώνεται.  
 (HU) A termék életciklusának végén újra kell hasznosítani. A termékek újrahaznosítását a helyi forgalmazó biztosítja.  
 (SRB) Na kraju svog životnog veka, proizvod mora biti recikliran.

